

Digitális pult alatti 3 ajtós hűtött munkaasztal, R290, fedlap nélkül

TERMÉK # _____

MODELL # _____

NÉV # _____

SIS # _____

AIA # _____



710411 (EJ3H7AAA)

3 ajtós hűtött
munkaasztal, -2/+10°C, AISI
304 (R290), fedlap nélkül

Rövid leírás

Termék szám

AISI 304 rozsdamentes acél panelek, AISI 430 alsó panel, galvanizált hátsó panel. Három ajtó. Beépített aggregát. Működési hőmérséklet: -2/+10°C. R290 gáz a hűtőközegben. Minden ajtórekeszhez 1 rácspolcot szállítunk.

Fő jellemzők

- Digitális kezelői panel az egyszerű és precíz beállításokhoz, és a belső hőmérséklet kezeléséhez.
- Működési hőmérséklet: -2 / +10°C.
- A főbb nemzetközi előírásoknak megfelel és CE jelzéssel ellátott.
- 1/2-es fiók egységcsomag tartozékként rendelhető.
- Teljesen automatikus leolvasztás és a leolvasztott víz elpárologtatása forró gáz segítségével.
- Egyenletes hőmérséklet eloszlás a hűtőtérben.
- 1/3-os fiók tartozékként rendelhető.
- Opcionális tartozék megrendelésével a készülék külső adatmonitorozás céljából egyéb készülékekhez csatlakoztatható.
- Könnyű szervizelhetőség az intuitív vezérlőpanelnek köszönhetően, amelyhez egy alkalmazáson keresztül távoli hozzáféréssel lehet hozzáférni.
- Integrált RS485 port a távoli számítógéphez és integrált HACCP-rendszerekhez való csatlakozás megkönnyítésére.
- Tropikalizált egység.

Konstrukció

- Beépített kompresszor.
- CFC és HCFC mentes.
- AISI 304 rozsdamentes acélból készült lábak (150 mm magas, a magasság állítható), műanyag belső résszel.
- Belső és külső ajtó, elülső és oldalsó panelek AISI 304 rozsdamentes acélból.
- Galvanizált acél hátsó panel.
- Az ajtó becsukódik, ha 90°-nál kisebb szögben van kinyitva, és ajtó tömítéssel van ellátva a tökéletes záródás érdekében.
- A lekerekített belső sarkoknak, a kivethető polctartó síneknek köszönhetően egyszerű a tisztítás.

Szállított tartozékok

- 3 1/1 szürke rilsan rács és 2 PNC 881109
oldalsó sín hűtött
munkaasztalokhoz

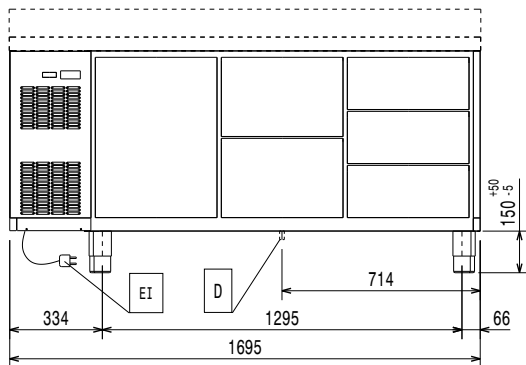
Opcionális tartozékok

- GN 1/1 szürke rilsan rács hűtött PNC 881107
munkaasztalokhoz
- 2 oldalsó sín GN 1/1 ecostore PNC 881108
hűtött munkaasztalhoz
- 1/1 szürke rilsan rács és 2 oldalsó PNC 881109
sín hűtött munkaasztalokhoz
- GN 1/1 műanyag edény, ma=65 PNC 881110
mm
- GN 1/1 műanyag edény, ma=100 PNC 881111
mm
- 2x½ fiók készlet hűtött PNC 881176
munkaasztalhoz, h650 mm
- 3x½ fiók készlet hűtött PNC 881177
munkaasztalhoz, h650mm

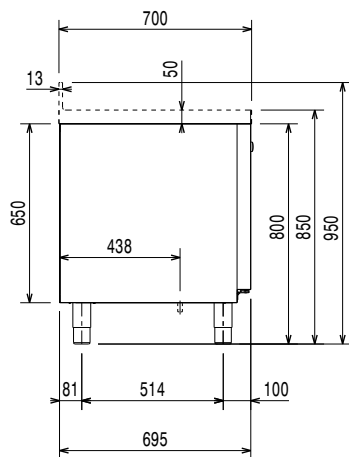
Jóváhagyás

- 1/3+2/3-palacktároló fiók készlet hűtött munkasztalhoz, h650mm (csak hűtött munkasztalhoz) PNC 881178
- 4 db kerék, (2 fékeezhető), hűtött munkasztalhoz, magasság: 100mm PNC 881191
- 4 db kerék (2 fékeezhető), 2 és 3 rekeszes hűtött munkasztalhoz, magasság: 150mm PNC 881193
- Zár három rekeszes hűtött munkasztalhoz h650 PNC 881246

Előlnézet

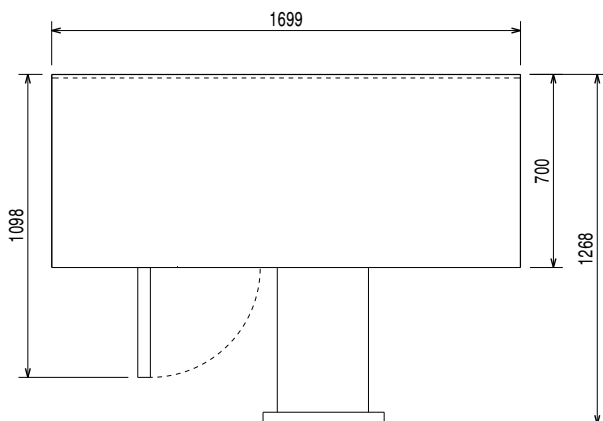


Oldalnézet



EI = Elektromos csatlakozás

Felülnézet



Elektromos

Tápfeszültség:	710411 (EJ3H7AAA)	220-240 V/1 ph/50 Hz
Felvett teljesítmény:		0.22 kW

Technikai információ:

Bruttó kapacitás:		245.4 L
Nettó kapacitás:		245.4 L
Ajtók száma:		3
Külső méretek, szélesség:		1695 mm
Külső méretek, mélység:		700 mm
Külső méretek, magasság:		800 mm
Belső méretek (szélesség):		1252 mm
Belső méretek (mélység):		560 mm
Belső méretek (magasság):		510 mm
Nettó súly:		110 kg
Szállítási térfogat:		1.36 m ³
Mélység nyitott ajtóval:		1310 mm

Hűtési adat

Vezérlés típusa:	digitális
Kompresszor teljesítmény:	1/4 le
Min/max belső páratartalom:	40/85
Működési hőmérséklet, min.:	-2 °C
Működési hőmérséklet, max.:	10 °C
Működési mód:	Ventilációs

ISO tanúsítványok

ISO Standards:	ISO 9001; ISO 14001; ISO 45001; ISO 50001
----------------	---

Fenntarthatóság

Energia osztály (az EU 2015/1094 szabványnak megfelelően):	B
Éves és napi energiafogyasztás (az EU 2015/1094 szabványnak megfelelően):	605kWh/év - 2kWh/24h
Működési feltételek (az EU 2015/1094 szabványnak megfelelően):	Nagy teherbírású (5)
EEI index (az EU 2015/1094 szabványnak megfelelően):	25,03
Hűtőközeg típus:	R290
GWP index:	3
Hűtési teljesítmény:	320 W
Hűtőközeg súly:	65 g

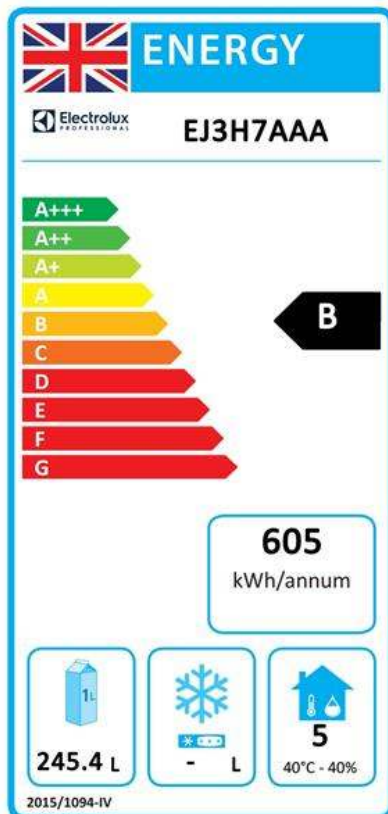
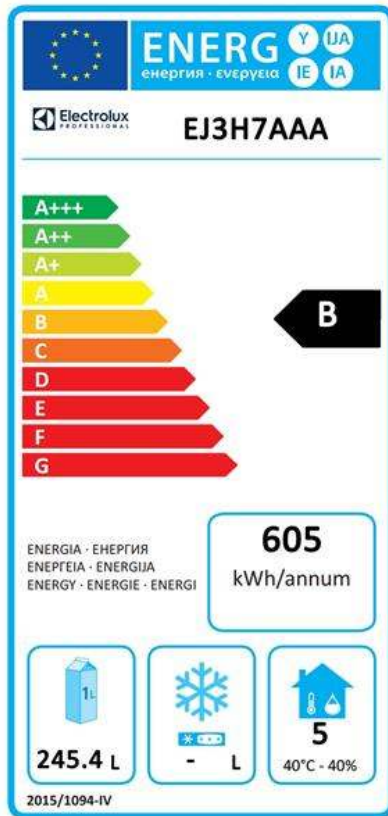


Electrolux
PROFESSIONAL

Digitális pult alatti 3 ajtós hűtött munkaasztal, R290, fedlap nélkül

A professzionális hűtőszekrényekre és fagyasztószekrényekre vonatkozó Európai energia címkézés rendszere olyan követelményeken alapszik, amely az EU-n belül értékesített kereskedelmi hűtőszekrények minimális energiafogyasztási szabványait határozza meg. Ez arra szolgál, hogy a szakembereket az energiahatékonyság és a környezettudatosság felé terelje. Ez a címkézés az összes olyan gyártóra és importőrre vonatkozik, akik az EU piacán értékesítenek, és ez egész Európa szerte kötelező érvényű.

Fontos: minden olyan termék, amely egy meghatározott szint feletti energiát fogyaszt, 2016 július 01. után nem értékesíthető az EU-n belül.



A vállalat fenntartja a jogot arra, hogy előzetes bejelentés nélkül változtatást hajtson végre a termékeken. A nyomtatás idején minden információ megfelelő.

Digitális pult alatti
3 ajtós hűtött munkaasztal, R290, fedlap nélkül